

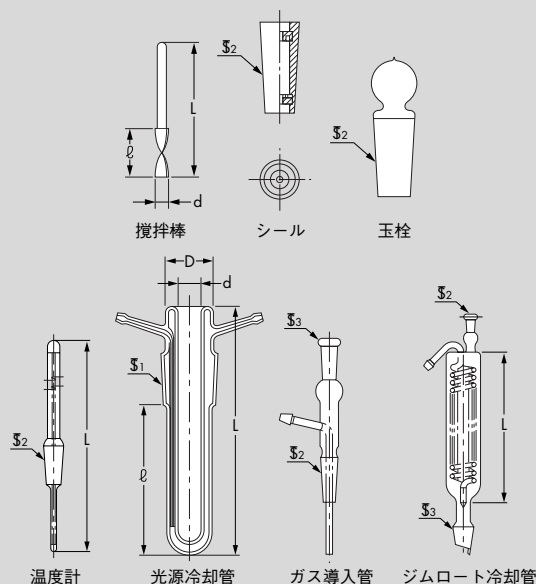
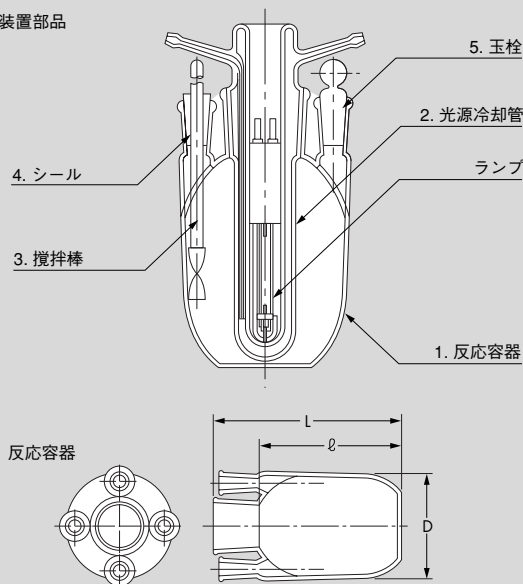
●光化学反応用実験装置と部品

光化学反応実験装置は、右図のような構造よりなり、反応槽は硬質ガラスできており、光源冷却管は使用目的に応じ波長の透過率からパイレックス又は石英を選ぶことができます。

反応槽の容量はそれらの用途により300ml、500ml、1,000ml、3,000ml、10,000mlの5種類を用意し、適合光源は高压UVランプ、

および低压UVランプの各々の光源に使用できます（下表参照）。また、光源冷却管は水冷用二重管を採用し、UVランプ等の放射される熱を吸収する構造になっています。なお、部品の接触部はすべてJIS規格のスリ合せになっていますので、互換性があります（下図参照）。点灯装置は7、8ページをご参照ください。

●実験装置部品



反応容器	適合光源	
300ml	UL0-6DQ	UM-102
500ml	—	UM-102
1,000ml	—	UM-452
3,000ml	—	UM-452
10,000ml	—	UM-452

300ml

No.	名称	L	l	φD	φd	S ₁	S ₂	S ₃	S ₄	S ₅
1	反応容器	175	135	80	—	45/40	15/35	15/35	15/35	15/35
2	光源冷却管	200	120	38	20	45/40	—	—	—	—
3	攪拌棒	350	80	—	7	—	—	—	—	—
4	シール	—	—	—	—	—	15/35	—	—	—
5	玉栓	—	—	—	—	—	15/35	—	—	—
6	ジムロート冷却管	200	—	28	—	—	15/35	15/35	—	—
7	ガス導入管	—	—	—	—	—	15/35	15/35	—	—
8	温度計	400	—	—	—	—	15/35	—	—	—

500ml

No.	名称	L	l	φD	φd	S ₁	S ₂	S ₃	S ₄	S ₅
1	反応容器	175	135	95	—	45/40	15/35	15/35	15/35	15/35
2	光源冷却管	200	120	38	20	45/40	—	—	—	—
3	攪拌棒	350	80	—	7	—	—	—	—	—
4	シール	—	—	—	—	—	15/35	—	—	—
5	玉栓	—	—	—	—	—	15/35	—	—	—
6	ジムロート冷却管	200	—	28	—	—	15/35	15/35	—	—
7	ガス導入管	—	—	—	—	—	15/35	15/35	—	—
8	温度計	400	—	—	—	—	15/35	—	—	—

1,000ml

No.	名称	L	l	φD	φd	S ₁	S ₂	S ₃	S ₄	S ₅
1	反応容器	270	220	115	—	60/50	—	—	—	—
2	光源冷却管	280	180	53	30	60/50	—	—	—	—
3	攪拌棒	450	80	—	7	—	—	—	—	—
4	シール	—	—	—	—	—	15/35	—	—	—
5	玉栓	—	—	—	—	—	15/35	—	—	—
6	ジムロート冷却管	300	—	35	—	—	15/35	15/35	—	—
7	ガス導入管	—	—	—	—	—	15/35	15/35	—	—
8	温度計	400	—	—	—	—	15/35	—	—	—

3,000ml

No.	名称	L	l	φD	φd	S ₁	S ₂	S ₃	S ₄	S ₅
1	反応容器	380	320	150	—	71/60	—	—	—	—
2	光源冷却管	430	300	60	34	71/60	—	—	—	—
3	攪拌棒	450	—	—	10	—	—	—	—	—
4	シール	—	—	—	—	—	29/42	—	—	—
5	玉栓	—	—	—	—	—	15/35	—	—	—
6	ジムロート冷却管	350	—	35	—	—	15/35	29/42	—	—
7	ガス導入管	—	—	—	—	—	15/35	15/35	—	—
8	温度計	500	—	—	—	—	15/35	—	—	—

10,000ml

No.	名称	L	l	φD	φd	S ₁	S ₂	S ₃	S ₄	S ₅
1	反応容器	380	320	210	—	71/60	—	—	—	—
2	光源冷却管	430	300	60	34	71/60	—	—	—	—
3	攪拌棒	400	—	—	10	—	—	—	—	—
4	シール	—	—	—	—	—	29/42	—	—	—
5	玉栓	—	—	—	—	—	15/35	—	—	—
6	ジムロート冷却管	350	—	35	—	—	15/35	29/42	—	—
7	ガス導入管	—	—	—	—	—	15/35	15/35	—	—
8	温度計	500	—	—	—	—	15/35	—	—	—