

安全上の注意

警告	<ul style="list-style-type: none"> ● ランプはガラス製品であり、高圧ガスが封入されています。ガラス球内部圧力が高いため、ぶつけたり、無理な力を加えたり、傷つけたりしないで下さい。(破裂した場合、けがの原因となります。) ● ランプの点灯中は高熱が放射されています。ランプの点灯中や、消灯後も充分冷えるまではランプハウスを開けないで下さい。点灯中や消灯直後のランプは破裂の危険性が高くなっています。(破裂した場合、けがの原因となります。) ● ランプの点灯中や、消灯後も充分冷えるまではランプに触れないで下さい。(やけどの原因となります。) ● ランプの点灯中や、消灯後も充分冷えるまではランプに紙や布など燃えやすいものを近づけたり、おいたりしないで下さい。(火災の原因となります。)
	<ul style="list-style-type: none"> ● ランプ(使用済みを含む)の輸送、保管、廃棄には、専用個装箱を使用して下さい。専用保護カバーがある場合は、保護カバーを装着して下さい。(破裂した場合、ケガの原因となります。) ● ランプを装置に取付けるとき又は取外すとき、及びランプを取扱うときは必ず保護面(首まで保護できるもの)、保護手袋、厚手の長袖を着用して下さい。(破裂した場合、けがの原因となります。)
	<ul style="list-style-type: none"> ● ランプの取付け、取外しやランプハウスの清掃のときは、必ず点灯装置の電源を切って下さい。(感電の原因となります。)
	<ul style="list-style-type: none"> ● ランプの光は絶対に直接又は間接に肉眼で見ないで下さい。(目の痛みや、視力障害の原因となります。) ● ランプの光は絶対に直接又は間接に皮膚に当てないで下さい。(皮膚に炎症がおこる原因となります。)
注意	<ul style="list-style-type: none"> ● このランプの点灯には必ず専用の装置を使用し、装置に付属の取扱説明書の内容を十分理解した上で取扱い下さい。他の用途には使用しないで下さい。(破裂、装置の故障の原因となります。) ● ランプのガラス部分には絶対に直接素手で触れないで下さい。汚れた場合はアルコールを湿したきれいな布で拭いて下さい。(破裂、短寿命の原因となることがあります。) ● ランプに振動、衝撃を与えないで下さい。(破裂、短寿命の原因となることがあります。) ● 専用個装箱(専用保護カバーがある場合は、保護カバーも)、ランプの保管及び廃棄に使用しますので捨てないで下さい。 ● ランプは廃棄するまで、(専用保護カバーがある場合は、保護カバーを巻いて)専用個装箱に入れて保管して下さい。 ● ランプの持ち運びは、(専用保護カバーがある場合は、保護カバーを巻いて)専用個装箱に入れて行って下さい。(ランプが破損した場合、けがの原因となることがあります。)
	<ul style="list-style-type: none"> ● 取付け前に、ランプと装置の電気的接続部のサビ、焼け、変色などのないことを確認してください。 ● ランプは極性を正しく合わせて取付けて下さい。(破損、短寿命の原因となることがあります。) ● ランプにはねじり、曲げ等の無理な力が加わらないようにし、確実に装置に取付けて下さい。(破裂、落下、過熱の原因となることがあります。) ● ランプのリード線は、ランプに無理な力が加わらないようにし、確実に装置に取付けて下さい。(接触不良による過熱、発煙の原因となることがあります。) ● ランプ取付け時、専用保護カバーがある場合は、保護カバーは付けたまま行いその後外すか、取付直前に外してください。 ● ランプの取付け取外しの際、ランプを周囲にぶつけないよう慎重に作業して下さい。(破損、装置故障の原因となることがあります。) ● ランプの取外し時、専用保護カバーがある場合は、保護カバーは取外しの前に付けるか、取外し直後に付けて下さい。
	<ul style="list-style-type: none"> ● 引火性の雰囲気では使用しないで下さい。(火災、爆発の原因となることがあります。) ● 定格寿命を経過したランプは破裂の可能性が高まっていますので必ず交換して下さい。(破裂の原因となることがあります。)
	<ul style="list-style-type: none"> ● 点灯中にランプが破損した場合、その場を離れ30分以上換気して下さい。漏れ出た水銀蒸気を吸う可能性があります。(健康を害する可能性があります。) ● ランプ及びランプハウスが冷えた後、残った水銀をガムテープ、紙、スポイト等で回収して下さい。 ● ランプが破損した場合、水銀が漏れ出る可能性があります。漏れ出た水銀はガムテープ、紙、スポイト等で回収して下さい。 ● 回収した水銀及び使用した用具は、非金属製の容器に密閉し、保管して下さい。 ● 水銀蒸気を吸った場合は、医師の診断を受け、その指示に従って下さい。
	<ul style="list-style-type: none"> ● 廃棄の際は、「水銀が含まれること」、「高圧ガスが封入されていること」を回収業者に連絡して下さい。

USHIO

USH-250D

USHIO Super High Pressure UV Lamp



特長

- 日本国内での生産により、安定したランプ性能を実現
- 高い実績と経験により、最適化した性能を発揮
- ISO認定工場での徹底した品質管理を実施

用途

- 蛍光顕微鏡
- スポットUV硬化装置
- 各種ファイバ照明
- シュリーレン、みゃくり検査用光源

USHIO

ウシオ電機株式会社 www.ushio.co.jp sh@ushio.co.jp

本仕様の記載内容は2016年4月現在のものです。製品の仕様は品質・性能改善のため予告なく変更することがあります。

型式

USH-250D

初期電気特性

定格ランプ入力 ^{※3}	W	250
ランプ電圧 ^{※4}	V	40±6

※3 入力を下げすぎると、水銀の未蒸発により特性が変わります。適切な入力で使用してください。

※4 点灯時間の経過とともに電極は損耗し、極間が広がることでランプ電圧は上昇します。

仕様

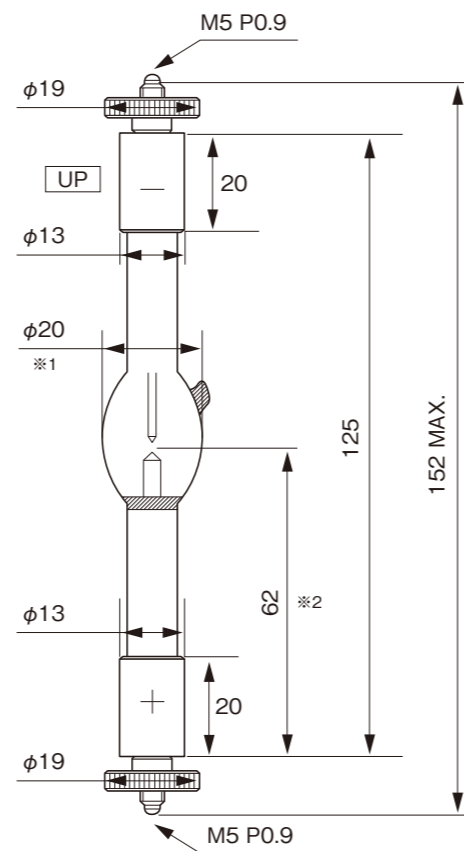
電極間距離(非点灯時)	mm	2
製品重量	g	64
平均寿命 ^{※5}	h	1000

※5 平均寿命を経過したランプはガラスが劣化して割れやすくなり、破裂の可能性が高まっていますので必ず交換してください。ランプが破裂した場合、けがの原因となります。「平均寿命」とは、定格電力で連続点灯した場合の寿命時間の平均を表します。頻繁に点灯消灯を繰り返すと、短寿命の原因となります。寿命とは次の①、②のいずれかが発生した時をいいます。①水平照度または全光束が初期の70%になったとき②点灯不能になったとき

照射強度(代表値)^{※6}

水平放射照度(μW/cm ²) (ランプからの距離1m)	360~370nm	104
全光束(lm)	13300	

※6 1mW/cm²=1000μW/cm²



※1 直径はランプのチップ高さを含みません。
 ※2 極間中央までの寸法です。

使用条件^{※7}

電源

電源タイプ	定電力制御	
許容電流リップル	P-P, %MAX	3
絶縁破壊電圧 ^{※8}	Min, kV DC	4
供給電圧 ^{※9}	Min, V	100

ランプ

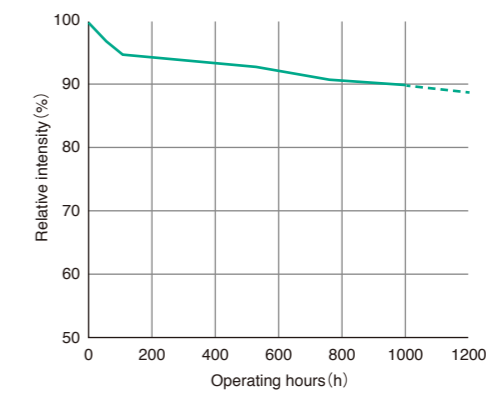
点灯方向	°	垂直 ±15
口金温度	°C, MAX	200
バルブ温度	°C	650~750
強制空冷 ^{※10}	必要	
最大ランプ電流	A, MAX	9

※7 適切に設計・メンテナンスされていないランプハウスや電源でランプを使用した場合、ランプ短寿命や破裂の原因となることがあります。

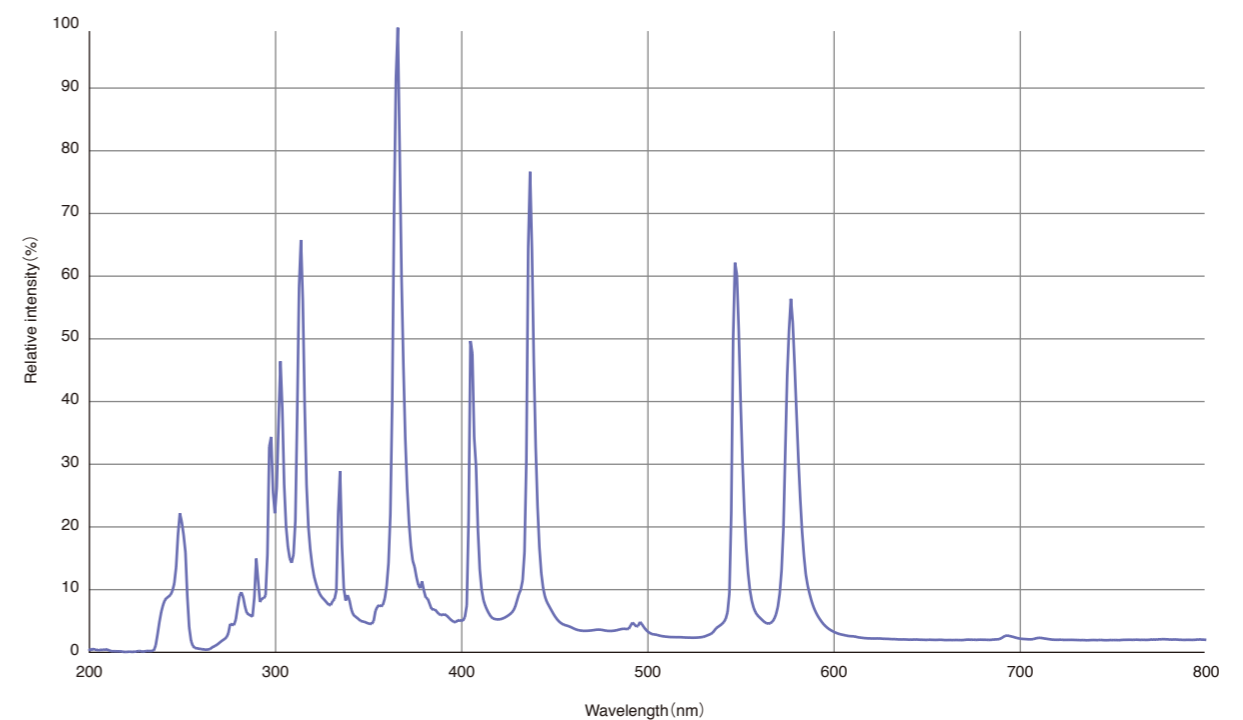
※8 ランプの点灯開始に必要な電圧です。寿命末期の絶縁破壊電圧は、電極の損耗により極間距離が広がることで、初期より高くなります。

※9 ランプを点灯させるために必要な開放電圧です。

※10 ランプ電圧の中心値を目安にして、冷却を調整してください。

寿命特性(代表値)^{※11}

※11 連続で点灯した時の水平照度の推移です。点灯モードによっては、寿命が短くなる場合があります。

分光分布図^{※12}

※12 水平方向測定での参考値です。