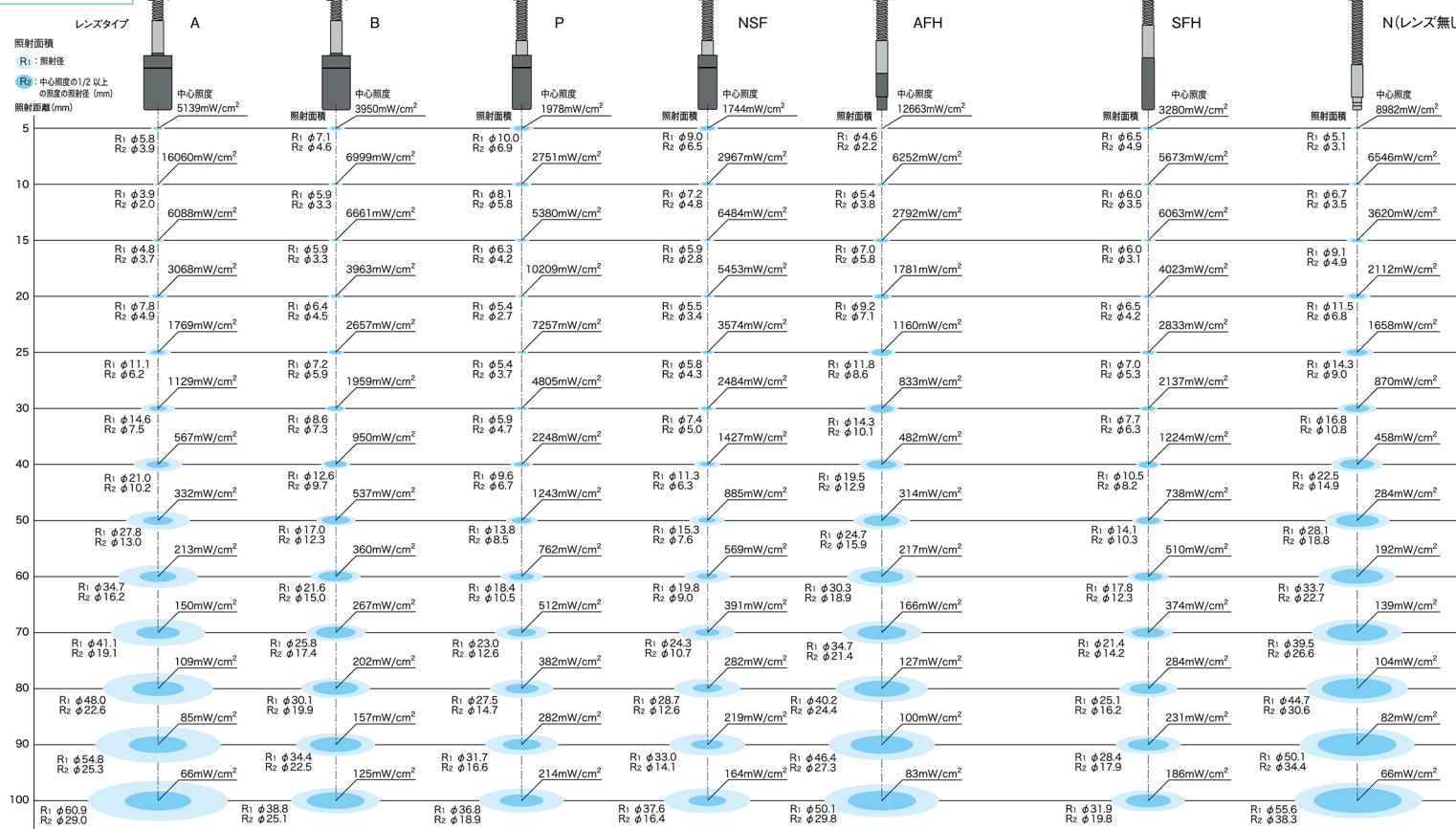
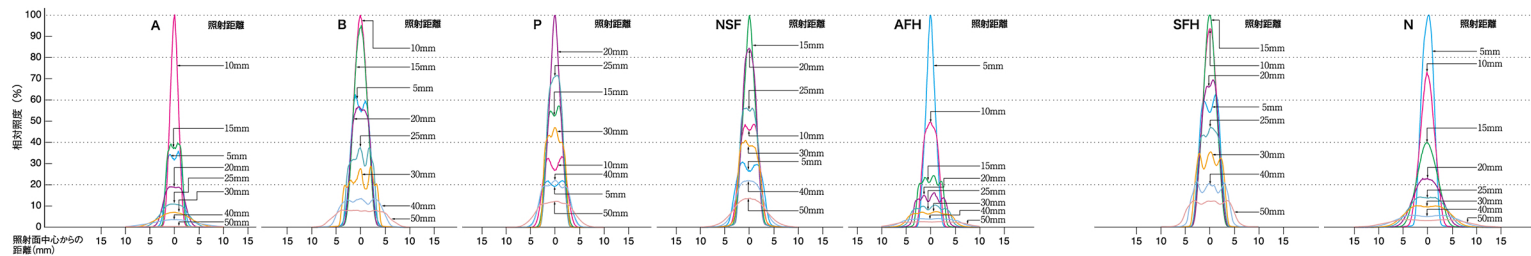


## 標準タイプ



## 放射照度分布



## ファイバの分岐数による照度比の目安

ファイバタイプ: AF (φ3.5mm) レンズなし	分岐数			
	1	2	3	4
比率	100%	90%	80%	60%

※分岐数1、長さ1m、本体200/250W切替タイプ、UIT-250にて

## ファイバラインアップ

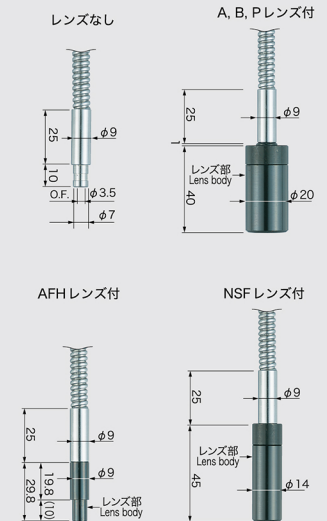
ラインやワークの条件に合わせて、分岐数、照射径、長さなど、フレキシブルに対応できます。

### ■ 標準石英ファイバ仕様

	Type AF
ファイバ径	φ3.5mm
分岐数	1~4
ファイバ長さ	1m

※4分岐以上も製作致しております。  
※ファイバの径・長は、上記以外のものも承ります。

### ■ Type AF



標準タイプのAFファイバに、それぞれ照射距離や照射径の異なる先端“A”、“B”、“P”や、狭い場所にも届きやすい極細タイプのレンズを組み合わせで、多彩なUV照射が可能です。